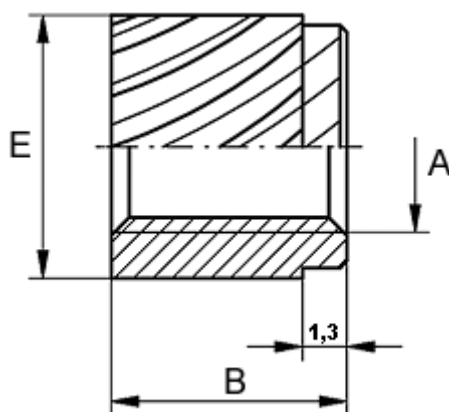


Varenummer: 12890000020100
Beskrivelse: KLEE-coil 890 000 020.100
M2 Hærdet/forz.

Mål



Anbefalet hul diameter	= 3.4
Indvendigt gevind A	= M2
Længde B	= 5.6
Min. materialetykkelse	= 2.0
Type	= 890 000 020.100
Udvendig diameter E	= 3.9